



HAKAN MAKİNA

XE80E

Mini Paletli Ekskavatör

Sizin Başarınız İçin Doğru Çözüm, Hakan Makina

Net Gücü: 54.6 kw
Çalışma Ağırlığı: 9.500 kg
Kova Kapasitesi: 0.35 m³



www.hakanismakinalari.com



Yüksek Performanslı Kompakt Boyut

► Verimli Performans

Güç ve dayanıklılığı bir araya getiren XE80E, tüm zorlukların üstesinden gelmeye hazır. Dahası, dar çalışma alanlarında bile kolayca performans gösterebilir. Yüksek kazma ve kaldırma performansı ile kusursuz sürüş performansı sizi bekliyor.

EGR, DOC ve DPF teknolojisiyle geliştirilen Kubota V3307 Stage V yüksek basınçlı enjeksiyon sistemine sahip dizel motor, geliştirilmiş hidrolik yük algılama sistemiyle mükemmel uyum sağlar. Bu kombinasyon, yükü ne olursa olsun yakıt tasarruflu ve sorunsuz kontrol sağlar. XE80E, en ağır çalışma koşulları altında bile daha fazla yakıt verimliliği sağlarken sürüş keyifli hale gelir.

Kompakt Tasarım

Kısa kuyruk dönüşü ile birlikte çok dar alanlarda çalışmanıza olanak tanır. Sol ve sağ bom dönüş açısı sırasıyla 62° ve 50°'dir, bu da XE80E'nin zorlu çalışma koşullarında meşakkatli görevlerin kolayca üstesinden gelmesine olanak tanır.

Hidrolik Sistem Tam Hakimiyet

XE80E, standart olarak orantı kontrollü AUX1 ile donatılmıştır. Monitörden birden fazla ataşman programlayabilirsiniz.

Güvenli

Bıçak tutma valfi ile birlikte, tüm kazma ve kaldırma işlerinizi en güvenli şekilde yapabileceğinizi sağlar.





► Ergonomik ve Rahat

XE80E size en iyi çalışma deneyimi sağlamak için tasarlanmıştır. Kabin, tam hakimiyet sağlaması için geniş bir giriş kapısına sahiptir. Devrilmeye karşı koruyucu yapıya sahip kabin, güvenliğinizi en üst düzeye çıkarır.

- 1 Emniyet Kolu
- 2 Renkli LCD Ekran
- 3 Yürüyüş Kolu

- 4 Süspansiyonlu Koltuk
- 5 Çekiç
- 6 Klima

- 7 Hidrolik Joystick
- 8 Yürüyüş Pedalı
- 9 Kolçak





► Kolay Servis Bakımı

XE80E, kolay servis bakımı için özel önem verilerek geliştirilmiştir. Günlük bakım için gerekenler aynı bölümde yer aldığından (tüm ana bileşenler, yakıt seviyesi göstergesi ve kilitlenebilir kapaktan yakıt ikmaline kadar) her şeye kolayca erişilebilir.



Tek Taraflı Motor Bakımı

XE80E, daha uzun servis aralıklarıyla daha düşük bakım maliyeti için tasarlanmıştır - bu da sahada daha fazla çalışma süresi sağlar. Dahası, ihtiyaç duyulduğunda gereken desteği vermek üzere XCMG teknisyenleri hazır beklemektedir.



- 1 Soğutma suyu
- 2 Hava filtresi
- 3 Radyatör
- 4 DPF (Dizel Partikül Filtresi)



Teknik Özellikler

Motor

XE80E	
Model	Kubota V3307CRTE5
Silindir sayısı	4
Net gücü (2,200 devirde)	54,6 kW
Maksimum tork (1,500 devirde)	265 N-m
Boşta (düşük - yüksek)	1,200-2,000 rpm
Silindir hacmi	3.3 L
Delme x Strok	94 mm x 120 mm
Marş motoru	12 V/3.0 kW
Bataryalar - Alternatör	12 V/3.0 kW
Hava filtresi	Otomatik toz tahliye çift elementi

Sıvı kapasiteleri

XE80E	
Yakıt deposu	130 L
Soğutma sistemi (radyatör kapasitesi)	14 L
Hidrolik yağ deposu	110 L
Motor yağı	10 L
Kule dönüş	0.5 L
Seyir	2X1.3 L

Çevre

Gürültü seviyeleri çevre yönetmeliklerine uygundur.

Gürültü emisyon

XE80E	
Ses seviyesi LwA	
Garanti edilen	99 dB(A)
Ölçülen	99 dB(A)
Operatör LpA	73 dB(A)

Alt takım

X-tipi alt takım. Ağır hizmet tipi paletli şasi, tamamen kaynaklı, gerilimsiz yapısı ile çok dayanıklıdır. Birinci sınıf malzemelerin kullanımı ile uzun hizmet ömrü sağlanır. Şok emici geri dönüş yaylarına sahip hidrolik zincir ayarlayıcılar, ömür boyu kullanım için yağlanmış palet makaraları.

Makara ve palet pabuç sayısı

XE80E	
Üst makaralar (standart pabuç)	1(140 mm)
Alt makaralar	5(140 mm)
Bağlantı ve pabuç sayısı	40
Toplam palet uzunluğu	2,899 mm

Ağırlık

1,82 m arm ve 0,35 m³ kova ile.

	Pabuç Genişliği (mm)	Çalışma Ağırlığı (kg)	Zemin Basıncı (kPa)
Lastik	450	9,200	39,3
Çelik	450	9,500	42,8

Hidrolik Sistem

Eşsiz XCMG tasarımı, hidrolik pilotlu kontrol kolları ile tüm fonksiyonların bağımsız ve birleşik olarak çalışmasına olanak tanır.

Pompa

Tip	Silindir hacmi (cm ³ /rev)	Maksimum akım @2100rpm (l/min)	Tahliye valf basıncı (kgf/cm ²)	
Ana (Yük algılama)	Yük algılama pompası	104.3	219	326.4

Maksimum sistem basıncı

XE80E	
Bom/arm/kova	316 bar
Seyir/yürütüş	310 bar
Kule dönüş	240 bar

Kule dönüş mekanizması

Her bir palet bağımsız, yüksek torklu, eksenel bir pistonlu motor tarafından planet redüksiyon dişlileri aracılığıyla hareket eder. Otomatik çok diskli dönüş freni ile donatılmıştır.

Kule dönüş sistemi

XE80E	
Maksimum dönüş hızı	12 rpm
Maksimum dönüş torku	364 kgf.m
Bom dönüş açısı Sol/Sağ	62/50

Seyir

Hız ve çekiş

XE80E	
Seyir hızı (düşük - yüksek)	2.7-4.9 km/h
Maksimum çekiş gücü	68 kN
Tırmanma kabiliyeti	70%/35°

Kazma gücü (ISO 6015)

XE80E	
Kazma gücü, standart arm (ISO 6015)	41 kN
Kazma gücü, kova (ISO 6015)	64 kN

Hidrolik silindirler

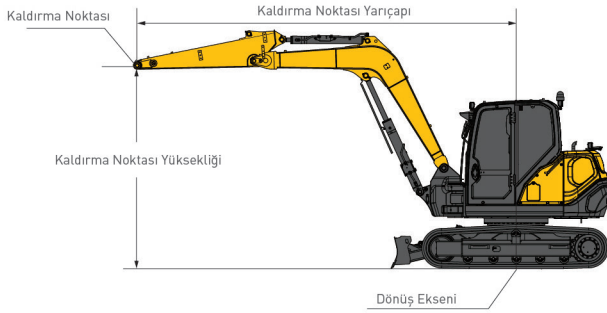
	Adet	Delme x kol çapı x strok (mm)
Bom	1	110x75x922
Arm	1	95x60x885
Kova	1	85x55x742
Dozer	1	120x80x157
Bom dönüş	1	110x65x592



XE80E

■ Kabin - standart arm (1.820 mm) - standart denge ağırlığı ve ek denge ağırlığı – kovasız

Kaldırma Noktası Yüksekliği	Önden							Yandan						Maksimum Yarıçap	
	Maks. Yarıçapta Kaldırma [kg]	1.0 m	2.0 m	3.0 m	4.0 m	5.0 m	6.0 m	Maks. Yarıçapta Kaldırma [kg]	1.0 m	2.0 m	3.0 m	4.0 m	5.0 m		6.0 m
6m	1,768			3,436	2,410			1,424			3,167	1,985			4,000
5m	1,333			2,712	2,471	1,722		1,075			2,712	1,991	1,395		5,000
4m	1,136				2,406	1,697	1,268	914			1,928	1,371	1,024		6,000
3m	1,034					1,639	1,247	829				1,316	1,004		6,000
2m	987					1,570	1,214	789					1,251	973	6,000
1m	980					1,513	1,183	783					1,196	943	6,000
0m	1,016					1,480	1,164	811					1,165	925	6,000
-1m	1,077				2,009	1,474	1,166	883				1,556	1,160	927	6,000
-2m	688					1,639	1,293	688				1,586	1,182		5,000



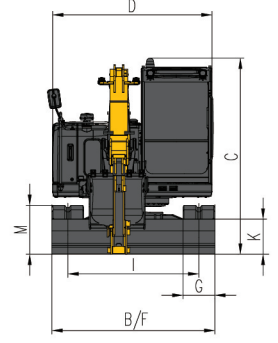
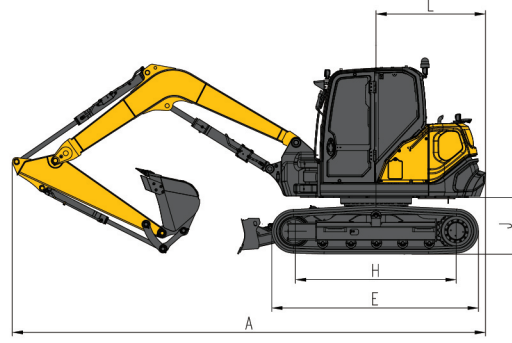
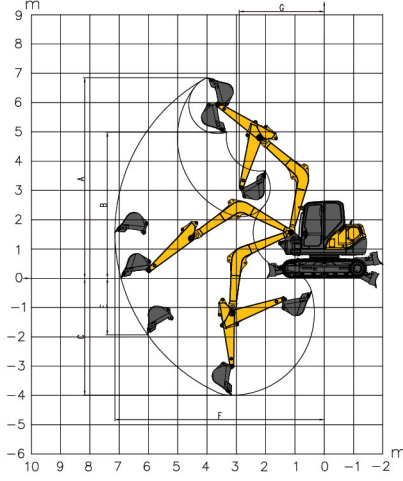
: Önden
 : Yan ya da 360°

1. Kaldırma kapasitesi ISO 10567 standardına göre dir.
2. * = Maksimum kaldırma kapasitesi, makinenin hidrolik kapasitesi ile sınırlıdır.
3. Kaldırma kapasitesi, makine düz ve sağlam zemindeyken hidrolik kapasitenin %87'sini veya devrilme yükünün %75'ini geçmez.
4. Operatör, makinenin çalıştırma ve bakım kılavuzunu bilmelidir. Makinelerin güvenli kullanımıyla ilgili yerel düzenlemelere her zaman uyulmalıdır.
5. Kaldırma şemaları yalnızca orijinal olarak XCMG tarafından üretilmiş makineleri kapsar: kaldırma zincirleri ve diğer kaldırma ekipmanları olmadan.
6. Ekskavatör matzemeleri kaldırmak veya taşımak için kullanıldığında, yerel düzenlemelere uygun olmalı ve gerekli hortum patlama valfleri ve EN474-5 ile uyumlu bir aşırı yük uyarı cihazı ile donatılmalıdır.





Ölçüler ve Çalışma Aralığı



■ Çalışma aralığı

	XE80E	
A	Maks. kazma yüksekliği	6,850 mm
B	Maks. boşaltma yüksekliği	4,988 mm
C	Maks. kazma derinliği	3,993 mm
E	Maks. düşey duvar kazma derinliği	1,935 mm
F	Maks. kazma mesafesi	7,145 mm
G	Dk. dönüş yarıçapı	2,900 mm

■ Ölçüler

	XE80E	
A	Toplam uzunluk	6,850 mm
B	Toplam genişlik	2,300 mm
C	Toplam yükseklik	2,730 mm
D	Platform genişliği	2,250 mm
E	Palet uzunluğu	2,900 mm
F	Şasinin toplam genişliği	2,300 mm
G	Palet genişliği	450 mm
H	Yerdeki palet uzunluğu	2,272 mm
I	Palet ölçüsü	1850 mm
J	Denge ağırlık mesafesi	818.5 mm
K	Min. yerden yükseklik	386.5 mm
L	Min. kuyruklu kule dönüş yarıçapı	1,450/1,545 mm
M	Palet yüksekliği	698 mm

➤ Standart ve Opsiyonel Ekipman

■ Motor

Kubota Engine V3307, EU Stage V, EGR, DPF	●
---	---

■ Hidrolik sistem

Tek yönlü boru hattı (AUX1)	●
Çift yönlü boru hattı (AUX2)	○
Tek Bom, Bom dönüş	○
Hidrolik hızlı ataşman	○
Parmak ucu oransal kontrol	●

■ Kabin ve iç tasarım

TOPS/ROPS (Devrilmeye Karşı Koruyucu Yapı)	●
Üst tavan penceresi (Açılır tavan)	●
Mekanik süspansiyonlu koltuk	●
Klima	●
Renkli LCD monitör	●
Bluetooth özellikli AM/FM radyo	○
Bluetooth özellikli DAB radyo	●

■ Alt takım

Sabit alt takım	●
Dozer bıçağı	●
Bağlama braketleri	●
Lastik paletler 450 mm	○
Çelik paletler 450 mm	●
Palet lastik bloğu	○

■ Güvenlik

Seyir alarmı	●
Döner lamba	●
Motor aşırı ısınma uyarısı ve yeniden çalıştırma önleme sistemi	●
Hızlı ataşman değiştirme anahtarı	○
Acil durum anahtarı	●
Ön ve üst kabin koruması	○
LED çalışma lambaları (2 kabin önü, 1 kabin arkası, 2 bom, 1 arka kaput üzerinde)	●
Arka kamera	●

■ Diğer

Standart arm 1,823 mm	●
Genel amaçlı kova 0.35 m ³	●

Standart: ●
Opsiyonel: ○

Bu seçeneklerden kimi özellikler bazı pazarlarda standart olabilir. Bu seçeneklerden bazıları belirli pazarlar için mevcut olmayabilir. Daha fazla bilgi için lütfen XCMG bayinize danışın veya makinenizi uygulama ihtiyaçlarınıza göre uyarlamak için bizimle iletişime geçin.

Tüm Hakları Saklıdır.

Malzemeler ve spesifikasyonlar önceden haber verilmeksizin değiştirilebilir.
Fotoğraflarda gösterilen makineler ilave ekipman içerebilir.
Mevcut seçenekler için XCMG bayinizle görüşün.



HAKAN MAKİNA

YETKİLİ

Sizin Başarınız İçin Doğru Çözüm, Hakan Makina

HP Hakan Makina İnşaat Taahhüt San. ve Tic. Ltd. Şti.

Serhat Mah. Mehmet Akif Ersoy Cad. No: 26 Yenimahalle / ANKARA
0850 302 00 19
info@hakanismakinalari.com

www.hakanismakinalari.com