



HAKAN MAKİNA

XE160E

Paletli Ekskavatör

Sizin Başarınız İçin Doğru Çözüm, Hakan Makina

Net Gücü: 90 kw
Çalışma Ağırlığı: 15.700 kg
Kova Kapasitesi: 0.65 m³



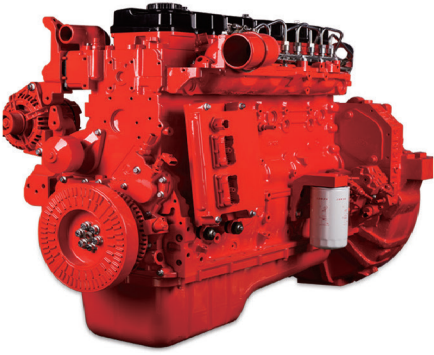
www.hakanismakinalari.com



Performans

► Daha güçlü

XE160E, görevinizi verimli ve konforlu bir şekilde yerine getirmenizi sağlar. Optimize edilmiş Kawasaki-KPM hidrolik sistemi, sorunsuz bir şekilde doğru maksimum pompalama sağlayarak tüm bu motor gücünün mümkün olan en iyi şekilde kullanılmasını sağlar. Tüm bu güç, kazma gücünü, kaldırma kapasitelerini ve çekiş kuvvetini güvenilir bir şekilde artırmıştır. Daha yüksek yakıt verimliliği, maliyetleri düşük tutabileceğiniz ve çevresel etkileri azaltabileceğiniz anlamına gelir.



GÜÇ EŞLEŞMESİ TEKNOLOJİSİ

XE160E bir Cummins B4.5 motor ile donatılmıştır. Mükemmel yakıt verimliliği, güvenilirliği ve uzun servis aralıkları ile tanınan bu motor, düşük devirlerde olağanüstü güç çıkışı ve yüksek torku bir araya getirir. Motor, soğutmalı egzoz gazı resirkülasyonu (EGR) ile birleştirilmiş yüksek basınçlı enjeksiyon yakıt sistemi ve havanın yoğunluğunu artırarak motorun daha fazla güç üretmesini sağlayan Cummins VGT TM turbo ile donatılmıştır. Seçici Katalitik İndirgeme (SCR) teknolojisi, Dizel Oksidasyon Katalizörü (DOC) ile birlikte Faz V yönetmeliklerine uygunluk sağlar. DPF'ye ihtiyaç duymaz.

Motor, ekskavatörün kalbiyse, XICS (XCMG Akıllı Kontrol Sistemi) de beynidir - motorun ECU'su (Elektronik Kontrol Ünitesi) ile hidrolik sistem arasında mükemmel şekilde senkronize edilmiş bir iletişim bağlantısı sağlar. CANBUS (Denetleyici Alan Ağı) sistemi, motor ve hidrolik sistem arasında sürekli bir bilgi akışı sağlar, böylece güç tam olarak gerektiği gibi sağlanır.

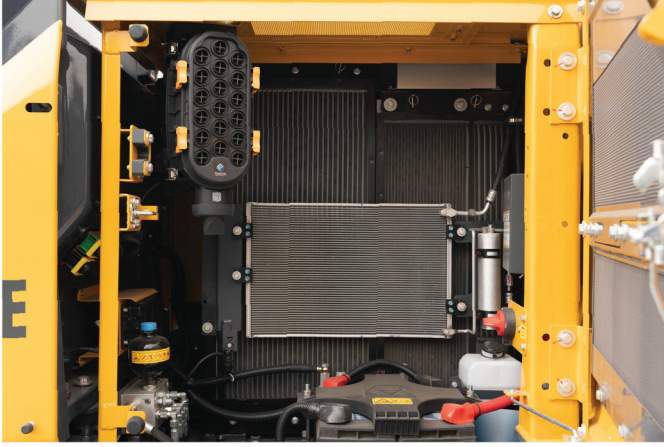
YAKIT EKONOMİSİ TEKNOLOJİSİ

- 3 güç modu ve 8 çalışma modu arasındaki seçim, tüm koşullar altında optimum performansı garanti eder.
- Yakıt tüketiminin elektronik kontrolü.
- Otomatik rölanti işlevi, kumandalar önceden seçilen bir süre boyunca devre dışı kaldığında veya emniyet kolu kapatıldığında motor devrini düşürür. Operatör kumandalara dokunduğunda motor hemen seçilen orijinal hızına geri döner.
- Optimum soğutma için fan hızı, daha iyi yakıt verimliliği ile daha düşük fan gürültüsü sağlayan viskoz bir kavrama ile kontrol edilir.



► Servis kolaylığı

Makinelerimiz basit rutin bakımlar için tasarlanmıştır ve yetenekli XCMG teknisyenleri gerektiğinde ekstra destek sağlamak için hazırdır. Makinenizden en iyi şekilde yararlanmak için geniş servis ağlarımız bulunmaktadır. Çalışma süresi, üretkenlik ve kalıcı değer en üst düzeye çıkarılarak XE160E ekonomik ve verimli bir seçim haline getirilir.



Basit ve kolay bakım

- Üst yapıya daha güvenli ve kolay erişim için kaymaz basamaklar ve plakalarla birlikte büyük bir korkuluk monte edilmiştir.
- Kabinin klima filtresi kilitlenebilir ve kolay erişim için kabinin yan tarafına yerleştirilmiştir.
- İş sahasının gerektirdiği güvenlik önlemleri için akü bağlantısını kolayca kesmek için bir akü kesme anahtarı bulunmaktadır.
- Ön filtre boru hattı ve yakıt deposu tahliye borusu üzerindeki kapatma valfleri servis işlemlerini kolaylaştırır ve sızıntıdan kaynaklanan kirliliği önler.
- Motor parçalarına üst ve yan paneller aracılığıyla kolayca erişilebilir.
- Ekstra erişilebilirlik ve servis kolaylığı için, tüm filtreler (motor yağı filtresi, yakıt ön filtresi, yakıt filtresi ve hidrolik pilot filtresi) pompa bölümünde bulunur.

Çalıştırma öncesi izleme sistemi

XE160E, soğutma sıvısı sıcaklığını, hidrolik yağ sıcaklığını, motor yağı basıncını, yakıt seviyelerini ve AdBlue® seviyesini gösteren bir çalıştırma öncesi izleme sistemine sahiptir. Ayrıca, makineyi en iyi performans koşullarında tutmak için sıvı ve filtre aralıklarını da gösterecektir.

Proaktif bakım çözümleri

- Genişletilmiş garanti: parça, seyahat ve işçiliği kapsar
- Rutin bakım: bayiniz düzenli aralıklarla rutin servis konusunda size destek olacaktır
- Orijinal parçalar: makinenizin uzun ömürlü olmasını sağlamak için üretilmiş ve test edilmiştir

SCR tankı ve kolay dizel dolumu

ECU (Motor Kontrol Ünitesi) AdBlue® sisteminin sensörlerini izler ve olası sistem arızaları için operatörü uyarır. Yerleşik bir pompa sistemi olan yakıt doldurma pompası, yakıt deponuzu harici bir kaynaktan (yakıt bidonu gibi) hızlı bir şekilde doldurmanızı sağlar - yakıt deposu dolduğunda veya yakıt kaynağı boşaldığında sistem otomatik olarak durur.

Merkezi yağlama ve gresleme noktaları

Bakımı kolaylaştırmak için.



Teknik Özellikler

Motor

Üstün performans ve yakıt verimliliği sağlamak üzere tasarlanan Cummins Stage V dizel motor, emisyon düzenlemelerini tamamen karşılar. Makine performansını optimize etmek için motor, yüksek basınçlı yakıt enjektörleri, bir VGT™ turboşarj ara soğutucusu ve elektronik motor kontrolleri kullanır. 4 zamanlı su soğutmalı, turboşarjlı, Egzoz Gazı Devridaimi (EGR) ve \ Dizel Partikül Filtresi (DPF) olmadan Seçici Katalitik İndirgeme (SCR).

XE160E	
Model	Cummins B4.5
Silindir sayısı	4
Net gücü (2200 devirde)	
[SAE J1995]	90 kW (121 hp) at 2,200 rpm
[SAE J1349]	—
[ISO 9249]	—
Maksimum tork (1500 devirde)	500 N.m
Boşta (düşük - yüksek)	900 - 1,100 rpm
Silindir hacmi	4.5 L
Delme x strok	107mm x 124 mm
Marş motoru	24 V x 4.8 kW
Bataryalar - Alternatör	2 x 12 V, 100Ah - 24 V, 70 A
Hava filtresi	*Donaldson'in en yeni PSD hava filtresi ve önceden filtrelenmiş toz ayırıcısı

Alt takım

Son derece sağlam, yüksek kaliteli, dayanıklı malzemelerden yapılmıştır.
• Ömür boyu yağlanmış palet makaraları, avaralar ve yüzer cantalarla donatılmış zincir dişlileri
• Üç tırnaklı indüksiyonla sertleştirilmiş alaşimden yapılmış palet pabucları
• Isıl işlem görmüş bağlantı pimleri
• Şok emici gergi mekanizmasına sahip hidrolik palet ayarlayıcı

• Makara ve palet pabucu sayısı

XE160E	
Üst makaralar (standart pabuç)	1
Alt makaralar	7
Bağlantı ve pabuç sayısı	45
Toplam palet uzunluğu	3,658

Kule dönüş mekanizması

Kule dönüş mekanizması, maksimum tork için 2 kademeli seyir redüksiyon dişlisini tahrik eden eksenel pistonlu bir motor kullanır.
• Dönüş rulmanı: indüksiyonla sertleştirilmiş iç dişli ile tek sıralı, kesme tipi bilyalı rulman
• Yağlayıcıya daldırılmış iç dişli ve pinyon

• Kule dönüş hızı & torku

XE160E	
Maksimum dönüş hızı	12 rpm
Maksimum dönüş torku	34 kN.m

Seyir

Bağımsız, yüksek torklu bir eksenel pistonlu motor, redüksiyon dişli kutusu aracılığıyla her bir paleti hareket ettirir. Ayak pedallı iki kol, istendiğinde ters dönüşle sorunsuz sürüşü garanti eder. Palet çerçevesi, hareket motorlarını hidrolik olarak serbest bırakılan çok diskli frenler ve planet dişlilerle korur.

• Hız ve çekiş

XE160E	
Seyir hızı (düşük - yüksek)	3.1-4.9 km/h
Maksimum çekiş gücü	127 kN
Tırmanma kabiliyeti	35° / 70%

Hidrolik sistem

XICS (XCMG Akıllı Kontrol Sistemi) ekskavatörün beynidir - yakıt tüketimini en aza indirir ve hidrolik sistemin verimliliğinin tüm çalışma koşulları için optimize edilmesini sağlar. Motorun ve hidroliğin çalışmasını uyumlu hale getirmek için XICS, bir veri aktarım bağlantısı aracılığıyla motorun elektronik kontrol ünitesine (ECU) bağlanır.
• Hidrolik sistem bağımsız ve kombine operasyonları mümkün kılar -2 vitesli hareket ya da yüksek tork ya da yüksek hareket hızı sunar.
• Çapraz algılamalı pompa sistemi ve otomatik yavaşlama sistemi yakıt verimliliğini artırır.
• 8 çalışma modu, 3 güç modu - kontrol panelinden yardımcı hidrolik devrelerin akış ve basınç kontrolü
• Bilgisayar kontrollü pompa akış kontrolü

• Pompa akışı ve sistem basıncı

XE160E	
Ana pompalar	2 x değişken hacim tandem eksenel pistonlu pompa
Maksimum akış	2 x 130 L/min
Pilot pompa	Dişli pompası
Maksimum akış	18 L/min
Tahliye vanası ayarları	
Basınç yükseltme	34.3/37 MPa
Seyir	34.3 MPa
Kule dönüş	25 MPa
Pilot	3.9 MPa

Hidrolik silindirler

Yüksek mukavemetli çelik piston kolları ve silindir gövdeleri. Darbesiz çalışma ve daha uzun piston ömrü için tüm silindirlere şok emici (tampon) mekanizma takılmıştır.

Silindirler	Adet	XE160E
Bom	2	105 x 70 x 941
Arm	1	115 x 80 x 1,120
Kova	1	100 x 70 x 875

Ağırlık (Üçlü palet tırnağı)

Pabuç genişliği (mm)	Çalışma ağırlığı (t)	Zemin basıncı (kPa)
500 (Std.)	15,510	47
600	15,720	40
700	15,940	35
800	16,150	31

Sıvı kapasiteleri

XE160E	
Yakıt deposu	250 L
Hidrolik yağ deposu	95 L
Motor yağı	11 L

Kabin

Not: Beyan edilen tek rakamlı gürültü emisyon değerleri, ölçülen değerlerin ve ilgili belirsizliğin toplamıdır ve ölçümlerde oluşması muhtemel değer aralığının üst sınırlarını temsil eder.

• Gürültü emisyonu

XE160E	
Gürültü seviyesi LpA (ISO 6396)	72 dB(A)
Gürültü seviyesi LwA (ISO 6395)	101 dB(A)



Teknik Özellikler

■ Bileşen ağırlıkları

Öge	Birim	XE160E	Açıklamalar
Üst yapı	kg	8,368	Denge ağırlığı ile
Alt yapı grubu	kg	5,058	500 mm pabuç
Ön aksam	kg	2,083	Silindirsiz
Denge ağırlığı	kg	2,960	Standart denge ağırlığı
Bom	mm / kg	4,600/896	Burç dahil
Arm	mm / kg	2,520/457	Burç dahil

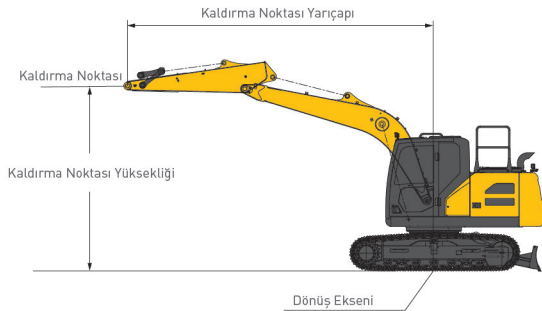


Kaldırma

XE160E

- Standart palet genişliği: 2.490 mm - Kovasız
- Tek parça bom 4,60m Arm 2,52m Pabuç 500mm Denge ağırlığı 3,0t

B	A	1.5 m		3 m		4.5 m		6 m		Maksimum erişim		
		Önden	Yan ya da 360°	Önden	Yan ya da 360°	Önden	Yan ya da 360°	Önden	Yan ya da 360°	Önden	Yan ya da 360°	A
6.0 m	kg					3,263*	3,438			3,070*	2,570	5,361
4.5 m	kg					3,466*	3,377	3,272	2,155	2,979	1,958	6,347
3.0 m	kg			5,549*	5,867	4,256*	3,206	3,212	2,100	2,598	1,698	6,870
1.5 m	kg			5,076*	5,264	4,787	2,995	3,117	2,013	2,511	1,642	7,037
0.0 m	kg			7,704*	4,985	4,680	2,839	3,035	1,939	2,510	1,618	6,873
-1.5 m	kg	5,586*	5,586*	9,107	4,993	4,561	2,799	3,026	1,931	2,784	1,782	6,353
-3.0 m	kg	9,858*	9,858*	7,322*	5,021	4,570	2,806			3,552	2,245	5,371

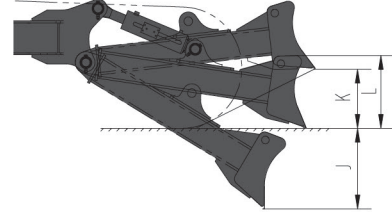
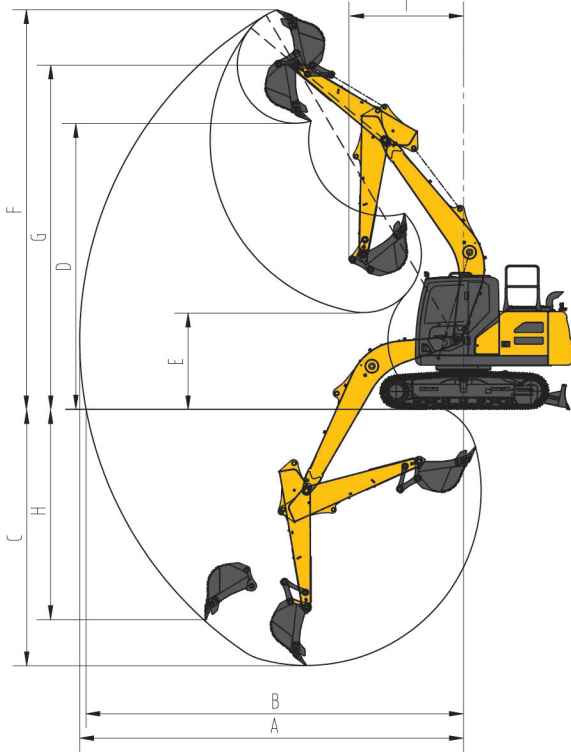


Önden
Yan ya da 360°

1. Kaldırma kapasitesi ISO10567:2007 ile uyumludur.
2. [*] ile işaretlenenlerin tümü hidrolik kapasite ile sınırlı kaldırma kapasitesini ifade eder.
3. Gösterilen kaldırma kapasitesi, minimum devrilme miktarının %75'ini veya hidrolik kapasitenin %87'sini aşmamalıdır.

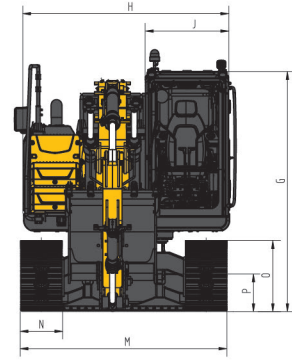
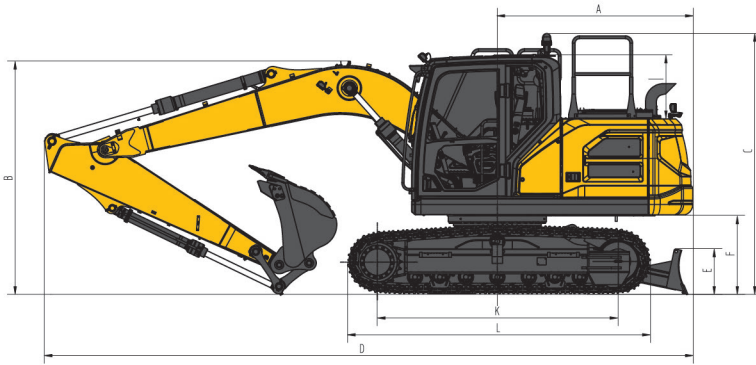


Ölçüler ve Çalışma Aralığı



■ Çalışma aralığı

XE160E		
A	Maks. kazma yüksekliği	8,295 mm
B	Maks. kazma yüksekliği (zemin)	8,155 mm
C	Maks. kazma derinliği	5,535 mm
D	Maks. yükleme yüksekliği	6,185 mm
E	Yükleme yüksekliği	2,088 mm
F	Maks. kazma yüksekliği	8,630 mm
G	Maks. kova pimi yüksekliği	7,449 mm
H	Maks. düşey duvar derinliği	4,574 mm
I	Min. dönüş yarıçapı	2,475 mm
J	Maksimum bıçak derinliği	540 mm
K	Maksimum bıçak yüksekliği	385 mm
L	Bıçak yüksekliği	467 mm



■ Ölçüler

XE160E		
A	Kuyruk dönüş yarıçapı	2,290 mm
B	Yükleme yüksekliği (bom)	2,852 mm
C	Yükleme yüksekliği (Kabin)	3,133 mm
D	Yükleme uzunluğu	7,774 mm
E	Dozer yüksekliği	467 mm
F	Denge ağırlık boşluğu	940 mm
G	Kabin üstü yükseklik	2,882 mm
H	Üst Yapı genişliği	2,490 mm
I	Gövde üstü kabin yüksekliği	766 mm
J	Kabin genişliği	1,020 mm
K	Tambur mesafesi	2,910 mm
L	Palet uzunluğu	3,658 mm

■ Ölçüler

XE160E		
M	Alt takım genişliği	2,490 mm
N	Pabuç genişliği (standart)	500 mm
O	Palet yüksekliği	836 mm
P	Yerden yükseklik	477 mm

■ Kazma kuvveti

XE160E		
	Kova kazma kuvveti	107 kN
	Arm kazma kuvveti	80 kN



Ölçüler ve Çalışma Aralığı

Standart ve Opsiyonel Ekipman

Motor

AdBlue	●
Otomatik ön ısıtma	●
Su seviyesi göstergesi sensörlü yakıt-su ayırıcısı	●
Isıtıcı yakıt-su ayırıcısı [24V]	○
Eksenel contalı hava filtresi	●
Hava ön filtresi	●
50° yüksek sıcaklık ortam soğutma tertibatı	●
Radyatör için toz perdesi	●
Yakıt işaretleyici	●
Yakıt-su hızlı serbest bırakma cihazı	●
Yakıt dolum pompası 50L/dak	●
Yakıt havalandırma valfi	●
Hava filtresi servis göstergesi	●
Otomatik rölanli fonksiyonu	●

Hidrolik sistem

Yardımcı hidrolik valf	●
Çekiç için tek yönlü hidrolik hat	●
Hidrolik hızlı bağlantı hatları	○
Ataşman devirme ve döndürme hatları	○
Hidrolik yağı ISO VG 46	●
Hidrolik yağı ISO VG 32	○
Hidrolik yağı ISO VG 68	○
Yedek valf plakası	●
Gösterge basıncı izleme	●

Kabin ve iç tasarım

Basıncılı kabin	●
Mekanik süspansiyonlu koltuk	●
Kontrol kutusu	●
Ön cam 70/30 oranında bölünmüştür	●
Çift lamine ön cam ve diğer sertleştirilmiş camlar	●
Sürgülü katlanır ön pencere	●
Buz çözücü çift yönlü hava çıkışı klima [otomatik tip] [basınçlandırma fonksiyonu]	●
Uyarı bilgilerini görüntüleyebilen renkli LCD, filtre / sıvı değişim bilgileri ve çalışma saatleri	●
Sökülebilir manuel kontrol kollu hareket kontrol pedali	●
Çift stereo hoparlör	●
Bardak tutucu	●
Ceket askısı	●
Zemin paspası	●
Geri çekilebilir emniyet kemeri [51 mm [2"] genişliğinde]	●
Yüksek ve düşük hareket hızı anahtarı	●
Tek tuşla güçlendirme modu	●
Çalışma yardımcıları için yedek anahtar	●
Güneş ışığından koruma, tavan	●
Üst açılır tavan	●
Aralıklı özelliğe sahip ön cam sileceği	●
Dosya paketi	●
Sıcak ve soğuk kutu	○
Arka cam açılı çıkış	●
Acil kaçış için çekiç	●

Alt takım

2x7 alt silindir	●
2x1 üst silindir	●
Alt çerçeve çekme halkası	●
500 mm [20"] üçlü oluklu palet pabuçları	●
Koruyucu cihaz kiti: alt şasi alt sızdırmazlık plakası yürüyüş motoru sızdırmazlık plakası	●
600 mm [24"] üçlü oluklu palet pabuçları	○
Palet kauçuk bloğu	○

Çalışma aygıtı

Bom 4.6 m	●
Arm 2.52 m	●
0,65 m ³ güçlendirilmiş kova	●

Elektronik sistem

Akü [2x 750 CCA]	●
70 A 24 V DC jeneratör	●
4,8 kW marş motoru	●
24 V çakmak	○
12 V çakmak	●
5 V USB arayüzü	●
Kabindeki motor stop anahtarı	●
Arka görüş kamerası	●
270° menzilli görüntü	○
DAB radyo (FM/AM/RDS/DAB/Bluetooth/USB)	●
Anahtarlı yürüyüş zili	●
İşaret lambası	●
2 LED kabin monte ön far	●
1 LED kabin monte arka ışık	●
2 LED bom monteli ışık	●
12V güç arayüzü	○
Tavan lambası	●

Karşı ağırlık

3,16 t karşı ağırlık	●
----------------------	---

Yağlama sistemi

Merkezi yağlama ve gresleme noktaları	●
---------------------------------------	---

Güvenlik

Sürüş kapısı kilitleri ve kabin kilitleri	●
Alarm sireni	●
Motor ve yağ pompası odası arasında izolasyon plakası	●
Akü devre kesicisi	○
Aşırı ısınma alarmı	●
Güvenlik korkulukları ve pedallar	●
Kaymayı önleyici plaka/ kaymayı önleyici macun	●
Hidrolik emniyet kilitleme kolu	●
Sağ ve sol dikiz aynaları	○
Denge ağırlık dikiz aynaları	●
Devrilme karşı koruyucu yapı [ROPS]	●
Operatör koruyucu muhafazası [OPG]	●
Ön alt camda güvenlik ağı	●

Standart ●
Opsiyonel ○

Bu seçeneklerden kimi özellikler bazı pazarlarda standart olabilir. Bu seçeneklerden bazıları belirli pazarlar için mevcut olmayabilir. Daha fazla bilgi için lütfen XCMG bayinize danışın veya makinenizi uygulama ihtiyaçlarınıza göre uyarlamak için bizimle iletişime geçin.

Tüm Hakları Saklıdır.

Malzemeler ve spesifikasyonlar önceden haber verilmeksizin değiştirilebilir.
Fotoğraflarda gösterilen makineler ilave ekipman içerebilir.
Mevcut seçenekler için XCMG bayinizle görüşün.



HAKAN MAKİNA

YETKİLİ

Sizin Başarınız İçin Doğru Çözüm, Hakan Makina

HP Hakan Makina İnşaat Taahhüt San. ve Tic. Ltd. Şti.

Serhat Mah. Mehmet Akif Ersoy Cad. No: 26 Yenimahalle / ANKARA

0850 302 00 19

info@hakanismakinalari.com

www.hakanismakinalari.com