



HAKAN MAKİNA

XE220E

Paletli Ekskavatör

Sizin Başarınız İçin Doğru Çözüm, Hakan Makina

Net Gücü: 129 kw
Çalışma Ağırlığı: 23.500 kg
Kova Kapasitesi: 1.05 m³

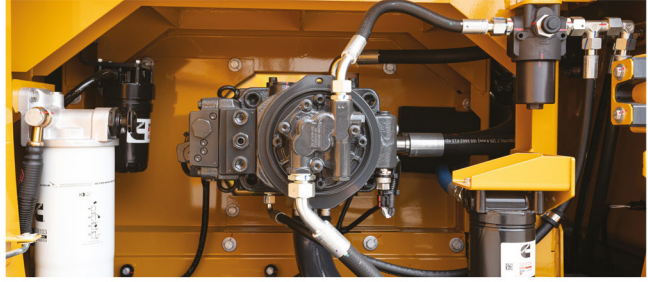
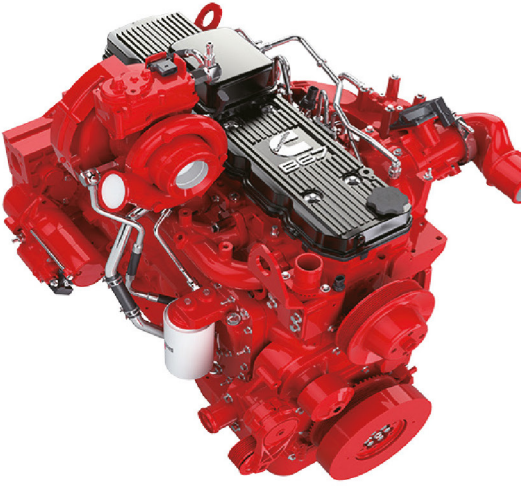


www.hakanismakinalari.com



► Daha güçlü

XE220E, görevinizi verimli ve konforlu bir şekilde yerine getirmenizi sağlar. Optimize edilmiş Kawasaki-KPM hidrolik sistemi, sorunsuz bir şekilde doğru maksimum pompalama sağlayarak tüm bu motor gücünün mümkün olan en iyi şekilde kullanılmasını sağlar. Tüm bu güç, kazma gücünü, kaldırma kapasitelerini ve çekiş kuvvetini güvenilir bir şekilde artırmıştır. Daha yüksek yakıt verimliliği, maliyetleri düşük tutabileceğiniz ve çevresel etkileri azaltabileceğiniz anlamına gelir.



GÜÇ EŞLEŞMESİ TEKNOLOJİSİ

XE220E, Cummins B6.7 motor kullanmaktadır. Mükemmel yakıt verimliliği, güvenilirliği ve uzun servis aralıkları ile tanınan bu motor, düşük devirlerde olağanüstü güç çıkışı ve yüksek torku bir araya getirir. Seçici Katalitik İndirgeme (SCR) teknolojisi - bir Dizel Partikül Filtresi (DPF) ile birlikte - Stage V düzenlemelerine uygunluğu sağlar. Motor ekskavatörün kalbiyse, XICS (XCMG Akıllı Kontrol Sistemi) de beyindir - motorun ECU'su (Elektronik Kontrol Ünitesi) ile hidrolik sistem arasında mükemmel bir şekilde senkronize edilmiş bir iletişim bağlantısı sağlar. CANBUS (Kontrolör Alan Ağı) sistemi, motor ve hidrolik sistem arasında sürekli bir bilgi akışı sağlar.

YAKIT EKONOMİSİ TEKNOLOJİSİ

- 3 güç modu ve 8 bağlantı modu arasındaki seçim, tüm koşullar altında optimum performansı garanti eder.

- Yakıt tüketiminin elektronik kontrolü.

- Otomatik rölanti işlevi, kumandalar önceden seçilen bir süre boyunca devre dışı kaldığında veya emniyet kolu kapatıldığında motor devrini düşürür. Operatör kumandalara dokunduğunda motor hemen seçilen orijinal hızına geri döner.

- Optimum soğutma için fan hızı, daha iyi yakıt verimliliği ile daha düşük fan gürültüsü sağlayan viskoz bir kavrama ile kontrol edilir.





Konforda İlk Tercih

XE220E kabini, geniş ve konforlu bir operatör ortamı ile artan üretkenliği desteklemek üzere tasarlanmıştır. Basıncılı kabin, güvenliğinizi için ISO sertifikalıdır ve çeşitli saklama bölmelerine sahip konforlu bir mekanik süspansiyonlu koltuk ve şantiyenizin her yönden net bir görünümünü sunar. Otomatik klima/iklimlendirme kontrolü ile azaltılmış gürültü ve titreşim seviyeleri iş gününüzü daha kolay ve konforlu hale getirecektir.

Gelişmiş kontrol teknolojisi

Ergonomik, gelişmiş ve kullanımı kolay kumanda kolu, tüm hareketler üzerinde ultra hassas ve sorunsuz kontrol sağlar.

Otomatik klima

Hava akışını düzenlemek ve sistemin hava sıcaklığını ayarlamak için 5 farklı çalışma modu bulunmaktadır. Bir devir daim fonksiyonu da mevcuttur.

Standart olarak DAB radyo

DAB radyo, geleneksel AM/FM radyodan daha iyi ses kalitesi sunar.

Depolama alanı

Yeni kabinde sıcak/soğuk kutusu, döküman saklama kutusu ve bardak tutucu dahil olmak üzere 5 saklama bölmesi bulunmaktadır.

Kabin süspansiyonu

Kabinin geliştirilmiş yeni süspansiyon sistemi, çalıştığınız en zorlu uygulamalarda bile iş sahanızdan gelen istenmeyen geri bildirimleri sönümler ve yumuşatır.





Teknik Özellikler

Motor

Üstün performans ve yakıt verimliliği sağlamak üzere tasarlanan Cummins Stage V dizel motor, emisyon düzenlemelerini tamamen karşılar.

Makine performansını optimize etmek için motor, yüksek basınçlı yakıt enjektörleri, bir VGT™ turboşarj ara soğutucusu ve elektronik motor kontroleri kullanır.

4 zamanlı su soğutmalı, turboşarjlı.

XE220E	
Model	Cummins B6.7
Silindir sayısı	6
Net gücü (2.200 devirde)	
[SAE J1995]	129 kW (173 hp) at 2,200 rpm
[SAE J1349]	114 kW (153 hp)
[ISO 9249]	114 kW (153 hp)
Maksimum tork (1.500 devirde)	881 N.m
Boşta (düşük - yüksek)	900 - 1,300 rpm
Silindir hacmi	6.7 L
Delme x strok	107 mm x 124 mm
Marş motoru	24 V x 7.8 kW
Bataryalar - alternatör	2 x 12 V, 150 Ah - 24 V, 70 A
Hava filtresi	Donaldson'ın en yeni PSD hava filtresi ve önceden filtrelenmiş toz ayırıcısı

Alt takım

Son derece sağlam, yüksek kaliteli, dayanıklı malzemelerden yapılmıştır.

- Ömür boyu yağlanmış palet makaraları, avaralar ve üzer contalarla donatılmış zincir dişlileri
- Üçlü oluklu, indüksiyonla sertleştirilmiş alaşımdan yapılmış palet pabuçları
- Isıl işlem görmüş bağlantı pimleri
- Şok emici gergi mekanizmasına sahip hidrolik palet ayarlayıcı

Makara ve palet pabuçu sayısı

XE220E	
Üst makaralar (standart pabuç)	2
Alt makaralar	9
Bağlantı ve pabuç sayısı	49
Toplam palet uzunluğu	4,455

Kule dönüş mekanizması

Kule dönüş mekanizması, yağa batırılmış maksimum tork için 2 kademeli seyir redüksiyon dişlisini tahrik eden eksenel pistonlu bir motor kullanır.

- Dönüş rulmanı: indüksiyonla sertleştirilmiş iç dişli ile tek sıralı, kesme tipi bilyalı rulman
- Yağlayıcıya daldırılmış iç dişli ve pinyon

Kule dönüş hızı & torku

XE220E	
Maksimum dönüş hızı	11,8 rpm
Maksimum dönüş torku	69,5 kN.m

Seyir

Bağımsız, yüksek torklu bir eksenel pistonlu motor, redüksiyon dişli kutusu aracılığıyla her bir paleti hareket ettirir. Ayak pedalı iki kol, istendiğinde ters dönüşle sorunsuz sürüşü garanti eder. Palet çerçevesi, hareket motorlarını hidrolik olarak serbest bırakan çok diskli frenler ve planet dişlilerle korur.

Hız ve çekiş

XE220E	
Seyir hızı (düşük - yüksek)	3.3-5.4 km/h
Maksimum çekiş gücü	214 kN
Tırmanma kabiliyeti	35° / 70%

Hidrolik sistem

XICS (XCMG Akıllı Kontrol Sistemi) ekskavatörün beyindir - yakıt tüketimini en aza indirir ve hidrolik sistemin verimliliğinin tüm çalışma koşulları için optimize edilmesini sağlar. Motorun ve hidroliğin çalışmasını uyumlu hale getirmek için XICS, bir veri aktarım bağlantısı aracılığıyla motorun Elektronik Kontrol Ünitesine (ECU) bağlıdır.

- Hidrolik sistem bağımsız ve kombine operasyonları mümkün kılar -2 vitesli hareket ya da daha yüksek tork ya da yüksek hareket hızı sunar.

- Çapraz algılamalı pompa sistemi ve otomatik yavaşlama sistemi yakıt verimliliğini artırır.

- 8 çalışma modu, 3 güç modu

- Bilgisayar kontrollü pompa akış kontrolü

Pompa akışı ve sistem basıncı

XE220E	
Ana pompalar	2 x değişken hacim tandem eksenel pistonlu pompa*
Maksimum akış	2 x 220 L/min
Pilot pompa	Dişli pompası
Maksimum akış	17 L/min
Tahtiyeye vanası ayarları	
Basınç yükseltme	34.3/37 MPa
Seyir	32.3 MPa
Kule dönüş	27.5 MPa
Pilot	3.9 MPa

Hidrolik silindirler

Yüksek mukavemetli çelik piston kolları ve silindir gövdeleri. Darbesiz çalışma ve daha uzun piston ömrü için tüm silindirlere şok emici (tampon) mekanizma takılmıştır.

Silindirler	Adet	XE220E
Bom	2	120 x 85 x 1,221
Arm	1	140 x 100 x 1,475
Kova	1	120 x 85 x 1,060

Ağırlık (Üçlü palet tırnağı)

Papuç genişliği (mm)	Çalışma ağırlığı (t)	Zemin basıncı (kPa)
600(Std.)	23,500	48,9
700	23,600	42,1
800	23,700	40

Sıvı kapasiteleri

XE220E	
Yakıt deposu	400 L
Hidrolik yağ deposu	150 L
Motor yağı	24 L

Kabin

Not: Beyan edilen tek rakamlı gürültü emisyon değerleri, ölçülen değerlerin ve ilgili belirsizliğin toplamıdır ve ölçümlerde oluşması muhtemel değer aralığının üst sınırlarını temsil eder.

Gürültü emisyonu

XE220E	
Gürültü seviyesi LpA [ISO 6396]	71 dB(A)
Gürültü seviyesi LwA [ISO 6395]	103 dB(A)



Teknik Özellikler

Bileşen ağırlıkları

Öge	Birim	XE220E	Açıklamalar
Üst yapı	kg	11,730	Denge ağırlığı ile
Alt yapı grubu	kg	7,570	600 mm pabuç
Ön aksam	kg	3,650	Silindirsiz
Denge ağırlığı	kg	4,200	Standart denge ağırlığı
Bom	mm / kg	5,680/1,520	Burç dahil
Arm	mm / kg	2,400/720	Burç dahil

Kovalar

Kova Tipi	Kapasite [m ³] SAE	Genişlik (mm)		Ağırlık (kg)	Bom 6 m	
		Kenar bıçağıyla	Kenar bıçaksız		Arm 2.4 m	Arm 2.9 m
					Pabuç 600 mm	Pabuç 600 mm
GP	0.5	-	608	656	A	A
	0.6	986	913	651	A	B
	1.2	1,519	1,446	894	B	C
HD	0.93	1,276	1,203	816	A	A
	1.05	1,354	1,354	959	A	A
	1.2	1,325	1,280	935	A	B
SD	0.8	960	960	877	A	A
	0.9	1,060	1,060	925	A	A
	1	1,146	1,146	965	A	A

GP: Genel amaçlı; HD: Ağır hizmet; SD: Zorlu görev;

A: Yoğunluğu 2.100 kg/m³ veya daha az olan malzemeler için uygundur;

B: Yoğunluğu 1.800 kg/m³ veya daha az olan malzemeler için uygundur;

C: Yoğunluğu 1.500 kg/m³ veya daha az olan malzemeler için uygundur;

ISO 10567 ve SAE J296'ya göre, quick coupler olmadan kol uzunluğu.

Sadece referans içindir.



Kaldırma Kapasiteleri

Model: XE220E Standart alttakım genişliği: 2,990mm - Kovasız - Birim (kg)

B	A	1.5 m		3 m		4.5 m		6 m		7.5 m		Maks. Erişim		
														A
7.5 m	kg							*4,617	*4,617			*4,677	*4,677	6.1 m
6.0 m	kg							*4,506	*4,506			*4,664	3,918	7.3 m
4.5 m	kg					*5,596	*5,596	*4,982	*4,982	*4,733	3,711	*4,747	3,363	8.0 m
3.0 m	kg					*7,294	*7,294	*5,763	4,951	*5,066	3,619	*4,887	3,087	8.4 m
1.5 m	kg					*8,924	6,940	*6,585	4,730	*5,475	3,512	4,801	2,984	8.4 m
0.0 m	kg			*5,627	*5,627	*9,847	6,684	*7,190	4,572	5,598	3,429	4,904	3,031	8.3 m
-1.5 m	kg	*6,332	*6,332	*10,478	*10,478	*10,010	6,610	*7,405	4,503	5,568	3,402	5,305	3,256	7.8 m
-3.0 m	kg	*11,478	*11,478	*13,503	12,494	*9,471	6,662	*7,056	4,531			*5,846	3,791	6.9 m
-4.5 m	kg			*11,049	*11,049	*7,898	6,850					*6,071	5,148	5.6 m

: Önden

: Yan ya da 360°

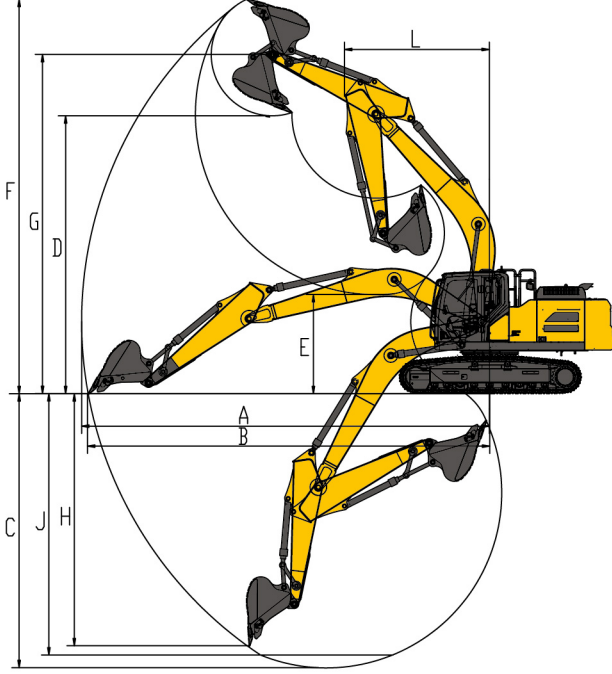
1. Kaldırma kapasitesi ISO10567 ile uyumludur.

2. [*] ile işaretlenenlerin tümü hidrolik kapasite ile sınırlı kaldırma kapasitesini ifade eder.

3. Gösterilen kaldırma kapasitesi, minimum devrilme miktarının %75'ini veya hidrolik kapasitenin %87'sini aşmamalıdır.

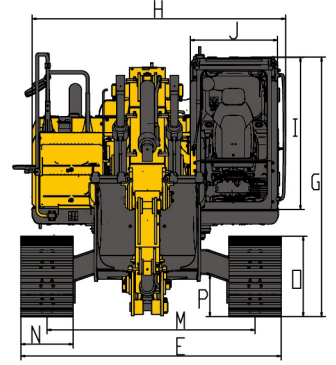
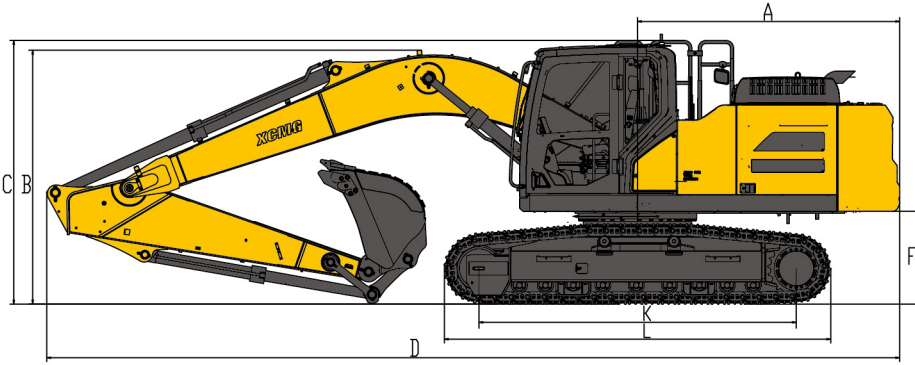


Ölçüler ve Çalışma Aralığı



Ölçüler ve Çalışma Aralığı

		Arm: 2,400 mm Kova: 1.2 m ³	Arm: 2,900 mm Kova: 1.05 m ³
A	Maks. kazma yüksekliği	9,430 mm	9,940 mm
B	Maks. kazma yüksekliği (zemin)	9,260 mm	9,780 mm
C	Maks. kazma derinliği	6,170 mm	6,680 mm
D	Maks. yükleme yüksekliği	6,650 mm	6,780 mm
E	Yükleme yüksekliği	2,980 mm	2,400 mm
F	Maks. kazma yüksekliği	9,500 mm	9,620 mm
G	Maks. kova pimi yüksekliği	8,120 mm	8,240 mm
H	Maks. düşey duvar derinliği	5,550 mm	5,715 mm
I	Maks. kazma derinliği	5,950 mm	6,500 mm
J	Min. dönüş yarıçapı	3,530 mm	3,530 mm



Ölçüler

		Arm: 2,400 mm Kova: 1.2 m ³	Arm: 2,900 mm Kova: 1.05 m ³
A	Kuyruk dönüş yarıçapı	3,015 mm	3,015 mm
B	Yükleme yüksekliği (bom)	3,150 mm	3,000 mm
C	Yükleme yüksekliği (hortum)	3,030 mm	3,030 mm
D	Yükleme uzunluğu	9,640 mm	9,810 mm
E	Yükleme genişliği	2,990 mm	2,990 mm
F	Denge ağırlık boşluğu	1,067 mm	1,067 mm
G	Kabin üstü yükseklik	2,985 mm	2,985 mm
H	Üst Yapı genişliği	2,830 mm	2,830 mm
I	Gövde üstü kabin yüksekliği	1,778 mm	1,778 mm
J	Kabin genişliği	1,095 mm	1,095 mm
K	Tambur mesafesi	3,650 mm	3,650 mm
L	Palet uzunluğu	4,445 mm	4,455 mm

Ölçüler

		Arm: 2,400 mm Kova: 1.2 m ³	Arm: 2,900 mm Kova: 1.05 m ³
M	Palet ölçüsü	2,390 mm	2,390 mm
N	Pabuç genişliği (standart)	600 mm	600 mm
O	Palet yüksekliği	925 mm	925 mm
P	Yerden yükseklik	485 mm	485 mm

Kazma kuvveti

		Arm: 2,400 mm Kova: 1.2 m ³	Arm: 2,900 mm Kova: 1.05 m ³
	Kova kazma kuvveti	155 kN	149 kN
	Arm kazma kuvveti	121 kN	111 kN



Teknik Özellikler

► Standart ve Opsiyonel Ekipman

■ Motor

AdBlue	●
Otomatik ön ısıtma	●
Su seviyesi göstergesi sensörlü yakıt-su ayırıcısı	●
Isıtıcı yakıt-su ayırıcısı [24V]	○
Eksenel contalı hava filtresi	●
50°C yüksek sıcaklık ortam soğutma tertibatı	●
Radyatör için toz perdesi	●
Yakıt işaretleyici	●
Yakıt-su hızlı serbest bırakma cihazı	●
Elektronik kontrollü silikon yağ debriyajı	●
Yakıt dolum pompası 50L/dak	●
Yakıt havalandırma valfi	●
Hava filtresi servis göstergesi	●
Otomatik rölanti fonksiyonu	●

■ Hidrolik sistem

Yardımcı hidrolik valf	●
Kırıcı için tek yönlü hidrolik hat	●
Hidrolik hızlı bağlantı hatları	○
Ataşman devirme ve döndürme hatları	○
Hidrolik yağı ISO VG 46	●
Hidrolik yağı ISO VG 32	○
Hidrolik yağı ISO VG 68	○

■ Kabin ve iç tasarım

Basınçlı kabin	●
Mekanik süspansiyonlu koltuk	●
Kontrol kutusu	●
Ön cam 70/30 oranında bölünmüştür	●
Çift lamine ön cam ve diğer sertleştirilmiş camlar	●
Sürgülü katlanır ön pencere	●
Buz çözücü çift yönlü hava çıkışlı klima [otomatik tip] [basınçlandırma fonksiyonu]	●
Uyarı bilgilerini görüntüleyebilen renkli LCD, filtre / sıvı değişim bilgileri ve çalışma saatleri	●
Sökülebilir manuel kontrol kolu hareket kontrol pedalı	●
Çift stereo hoparlör	●
Bardak tutucu	●
Ceket askısı	●
Zemin paspası	●
Geri çekilebilir emniyet kemeri [51 mm [2"] genişliğinde]	●
Yüksek ve düşük hareket hızı anahtarı	●
Tek tuşla güçlendirme modu	●
Çalışma yardımcılarını için yedek anahtar	●
Güneş ışığından koruma, tavan	●
Üst açılır tavan	●
Aralıklı özelliğe sahip ön cam sileceği	●
Dosya paketi	●
Arka cam acil çıkış	●
Acil kaçış için çekic	●

■ Alt takım

Her iki tarafta palet koruyucuları	●
2x9 alt makara	●
2x2 üst makara	●
Alt çerçeve çekme halkası	●
600 mm [24"] üçlü oluklu palet pabuçları	●
Koruyucu cihaz kiti: alt şasi alt sızdırmazlık plakası yürüyüş motoru	●
sızdırmazlık plakası	●
700 mm [28"] üçlü oluklu palet pabuçları	○
800 mm [31"] üçlü oluklu palet pabuçları	○

■ Çalışma aygıtı

Bom 5,68 m	●
Arm 2,91 m	●
1,05 m ³ güçlendirilmiş kova	●
Arm 2,4 m	○
0,9 m ³ kaya kovası	○
1,0 m ³ kaya kovası	○
1,2 m ³ Hafriyat kovası	○
0,71 m ³ [2.000 mm/ 78,74 inç] hendek açma kovası	○
0,5 m ³ [600 mm/24 inç] hendek açma kovası	○

■ Elektronik sistem

Akü [2x 850 CCA]	●
70 A 24 V DC jeneratör	●
7,8 kW marş motoru	●
5 V USB arayüzü	●
Kabindeki motor stop anahtarı	●
Sağ görüş kamerası	○
Geri görüş kamerası	○
270° menzilli görüntü	○
DAB radyo [FM/AM/RDS/DAB/Bluetooth/USB]	●
Anahtarlı yürüyüş zili	●
İşaret lambası	●
2 LED kabine monte ön far	●
1 LED kabine monte arka ışık	●
2 LED bom monteli ışık	●
12V güç arayüzü	●
Tavan lambası	●

■ Karşı ağırlık

4.2 t denge ağırlık	●
---------------------	---

■ Yağlama sistemi

Merkezi yağlama ve greseme noktaları	●
Otomatik yağlama sistemi	○

■ Güvenlik

Yan darbe demiri	○
Sürüş kapısı kilitleri ve kabin kilitleri	●
Alarm sireni	●
Motor ve yağ pompası odası arasında izolasyon plakası	●
Akü devre kesicisi	●
Aşırı ısınma alarmı	●
Güvenlik korkulukları ve pedallar	●
Kaymayı önleyici plaka/ kaymayı önleyici macun	●
Hidrolik emniyet kilitleme kolu	●
Sağ ve sol dikiz aynaları	●
Denge ağırlık dikiz aynaları	○
Devrilme karşı koruyucu yapı [ROPS]	●
Operatör koruyucu muhafazası [OPG]	○
Ön alt camda güvenlik ağı	●

Bu seçeneklerden kimi özellikler bazı pazarlarda standart olabilir. Bu seçeneklerden bazıları belirli pazarlar için mevcut olmayabilir. Daha fazla bilgi için lütfen XCMG bayinize danışın veya makinenizi uygulama ihtiyaçlarınıza göre uyarlamak için bizimle iletişime geçin.

Standard: ●
Optional: ○

Tüm Hakları Saklıdır.

Malzemeler ve spesifikasyonlar önceden haber verilmeksizin değiştirilebilir.
Fotoğraflarda gösterilen makineler ilave ekipman içerebilir.
Mevcut seçenekler için XCMG bayinizle görüşün.



HAKAN MAKİNA

YETKİLİ

Sizin Başarınız İçin Doğru Çözüm, Hakan Makina

HP Hakan Makina İnşaat Taahhüt San. ve Tic. Ltd. Şti.

Serhat Mah. Mehmet Akif Ersoy Cad. No: 26 Yenimahalle / ANKARA
0850 302 00 19
info@hakanismakinalari.com

www.hakanismakinalari.com