



HAKAN MAKİNA

XE280E

Paletli Ekskavatör

Sizin Başarınız İçin Doğru Çözüm, Hakan Makina

Net Gücü: 145 kw
Çalışma Ağırlığı: 27.500 kg
Kova Kapasitesi: 1.3 m³

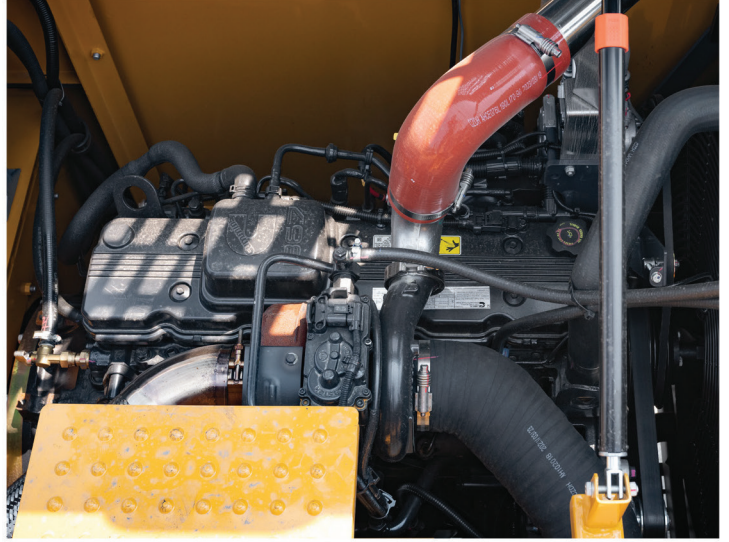
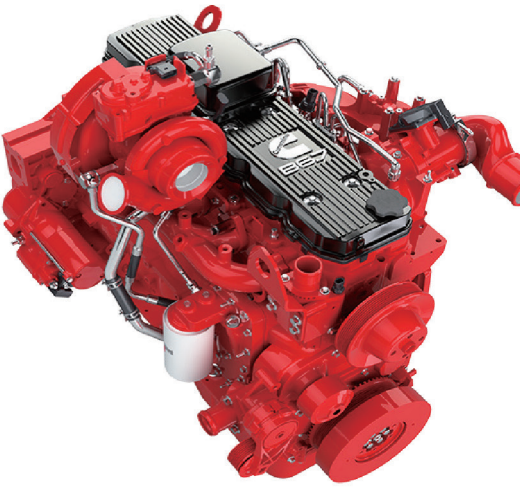


www.hakanismakinalari.com



► Daha güçlü

XE280E kabini, geniş ve konforlu bir operatör ortamı ile artan üretkenliği desteklemek için tasarlanmıştır. Basınçlı kabin, güvenliğinizi için ISO sertifikalıdır ve çeşitli saklama bölmelerine sahip konforlu bir mekanik süspansiyonlu koltuk ve iş sahanızın her yönden net bir görüntüsünü sunar. Otomatik klima kontrolü ile azaltılmış gürültü ve titreşim seviyeleri iş gününüzü daha kolay ve konforlu hale getirecektir.



GÜÇ EŞLEŞMESİ TEKNOLOJİSİ

Mükemmel yakıt verimliliği, güvenilirliği ve uzun hizmet ömrüyle tanınan Cummins B6.7 motor, düşük devirlerde olağanüstü güç çıkışı ve yüksek torku bir araya getirir. Seçici Katalitik İndirgeme (SCR) teknolojisi - bir Dizel Partikül Filtresi (DPF) ile birlikte - Stage V düzenlemelerine uyum sağlar.

Motor ekskavatorün kalbiyse, XICS (XCMG Akıllı Kontrol Sistemi) de beyndir - motorun ECU'su (Elektronik Kontrol Ünitesi) ile hidrolik sistem arasında mükemmel bir şekilde senkronize edilmiş bir iletişim bağlantısı sağlar. CANBUS (Denetleyici Alan Ağı) sistemi, motor ve hidrolik sistem arasında sürekli bir bilgi akışı sağlar, böylece güç tam olarak gerektiği gibi sağlanır.

YAKIT EKONOMİSİ TEKNOLOJİSİ

- 3 güç modu ve 8 çalışma modu arasındaki seçim, tüm koşullar altında optimum performansı garanti eder.

- Yakıt tüketiminin elektronik kontrolü.

- Otomatik rölanti işlevi, kumandalar önceden seçilen bir süre boyunca devre dışı kaldığında veya emniyet kolu kapatıldığında motor devrini düşürür. Operatör kumandalara dokunduğunda motor hemen seçilen orijinal hızına geri döner.

- Optimum soğutma için fan hızı, daha iyi yakıt verimliliği ile daha düşük fan gürültüsü sağlayan viskoz bir kavrama ile kontrol edilir.



Konforda İlk Tercih

XE280E kabini, geniş ve konforlu bir operatör ortamı ile artan üretkenliği desteklemek üzere tasarlanmıştır. Kabin, güvenliğinizi için ISO sertifikalıdır ve çeşitli saklama bölmelerine sahip konforlu bir yapıya sahiptir. Otomatik klima/iklimlendirme kontrolü ile azaltılmış gürültü ve titreşim düzeyi iş gününüzü daha kolay ve konforlu hale getirecektir.

Gelişmiş kontrol teknolojisi

Ergonomik, gelişmiş ve kullanımı kolay kumanda kolu, tüm hareketler üzerinde ultra hassas ve sorunsuz kontrol sağlar.

Otomatik klima

Hava akışını düzenlemek ve sistemin hava sıcaklığını ayarlamak için 5 farklı çalışma modu bulunmaktadır. Bir devir daim fonksiyonu da mevcuttur.

Standart olarak DAB radyo

DAB radyo, geleneksel AM/FM radyodan daha iyi ses kalitesi sunar.

Saklama alanı

Yeni kabinde sıcak/soğuk kutusu, dergi/kağıt saklama kutusu ve bardak tutucu dahil olmak üzere 7 saklama bölmesi bulunmaktadır.

Kabin süspansiyonu

Kabinin geliştirilmiş yeni süspansiyon sistemi, çalıştığınız en zorlu uygulamalarda bile iş sahanızdan gelen istenmeyen geri bildirimleri sönümler ve yumuşatır.





Teknik Özellikler

Motor

Üstün performans ve yakıt verimliliği sağlamak üzere tasarlanan Cummins Stage V dizel motor, emisyon düzenlemelerini tamamen karşılar. Makine performansını optimize etmek için motor, yüksek basınçlı yakıt enjektörleri, bir VGT™ turboşarj ara soğutucusu ve elektronik motor kontrolleri kullanır. 4 zamanlı su soğutmalı, turboşarjlı, Egzoz Gazı Devridaimi (EGR) ve \ Dizel Partikül Filtresi (DPF) olmadan Seçici Katalitik İndirgeme (SCR).

| XE280E | |
|-------------------------------|--|
| Model | Cummins B6.7 |
| Silindir sayısı | 6 |
| Net gücü (2.200 devirde) | |
| [SAE J1995] | 145 kW (194 hp) at 2.000 rpm |
| [SAE J1349] | — |
| [ISO 9249] | — |
| Maksimum tork (1.500 devirde) | 847 N.m |
| Boşta (düşük - yüksek) | 700 - 1.200 rpm |
| Silindir hacmi | 6.7 L |
| Delme x strok | 107mm x 124 mm |
| Marş motoru | 24 V x 7.8 kW |
| Bataryalar - alternatör | 2 x 12 V, 120 Ah - 24 V, 70 A |
| Hava filtresi | Donaldson'ın en yeni PSD hava filtresi ve önceden filtrelenmiş toz ayırıcısı |

Alt takım

Son derece sağlam, yüksek kaliteli, dayanıklı malzemelerden yapılmıştır.

- Ömür boyu yağlanmış palet makaraları, avaralar ve üzer contalarla donatılmış zincir dişlileri
- Üçlü oluklu, indüksiyonla sertleştirilmiş alaşımdan yapılmış palet pabuçları
- Isıl işlem görmüş bağlantı pimleri
- Şok emici gergi mekanizmasına sahip hidrolik palet ayarlayıcı

Makara ve palet pabuçu sayısı

| XE280E | |
|--------------------------------|-------|
| Üst makaralar (standart pabuç) | 2 |
| Alt makaralar | 9 |
| Bağlantı ve pabuç sayısı | 51 |
| Toplam palet uzunluğu | 4,640 |

Kule dönüş mekanizması

Kule dönüş mekanizması, yağa batırılmış maksimum tork için 2 kademeli seyir redüksiyon dişlisini tahrik eden eksenel pistonlu bir motor kullanır.

- Dönüş rulmanı: indüksiyonla sertleştirilmiş iç dişli ile tek sıralı, kesme tipi bilyalı rulman
- Yağlayıcıya daldırılmış iç dişli ve pinyon

Kule dönüş hızı & torku

| XE280E | |
|----------------------|-----------|
| Maksimum dönüş hızı | 10.6 rpm |
| Maksimum dönüş torku | 85.5 kN.m |

Seyir

Bağımsız, yüksek torklu bir eksenel pistonlu motor, redüksiyon dişli kutusu aracılığıyla her bir paleti hareket ettirir. Ayak pedalı iki kol, istendiğinde ters dönüşle sorunsuz sürüşü garanti eder. Palet çerçevesi, hareket motorlarını hidrolik olarak serbest bırakan çok diskli frenler ve planet dişlilerle korur.

Hız ve çekiş

| XE280E | |
|-----------------------------|--------------|
| Seyir hızı (düşük - yüksek) | 3.3-5.2 km/h |
| Maksimum çekiş gücü | 220 kN |
| Tırmanma kabiliyeti | 35° / 70% |

Hidrolik sistem

XICS (XCMG Akıllı Kontrol Sistemi) ekskavatörün beyindir - yakıt tüketimini en aza indirir ve hidrolik sistemin verimliliğinin tüm çalışma koşulları için optimize edilmesini sağlar. Motorun ve hidroliğin çalışmasını uyumlu hale getirmek için XICS, bir veri aktarım bağlantısı aracılığıyla motorun elektronik kontrol ünitesine (ECU) bağlanır.

- Hidrolik sistem bağımsız ve kombine operasyonları mümkün kılar -2 vitesli hareket ya da daha yüksek tork ya da yüksek hareket hızı sunar.
- Çapraz algılamalı pompa sistemi ve otomatik yavaşlama sistemi yakıt verimliliğini artırır.
- 8 çalışma modu, 3 güç modu - kontrol panelinden yardımcı hidrolik devrelerin akış ve basınç kontrolü
- Bilgisayar kontrollü pompa akış kontrolü

Pompa akışı ve sistem basıncı

| XE280E | |
|-------------------------|---|
| Ana pompalar | 2 x değişken hacim tandem eksenel pistonlu pompa* |
| Maksimum akış | 2 x 221 L/min |
| Pilot pompa | Dişli pompası |
| Maksimum akış | 17 L/min |
| Tahtıye vanası ayarları | |
| Basınç yükseltme | 35/38 MPa |
| Seyir | 35 MPa |
| Kule dönüş | 26 MPa |
| Pilot | 4 MPa |

Hidrolik silindirler

Yüksek mukavemetli çelik piston kolları ve silindir gövdeleri. Darbesiz çalışma ve daha uzun piston ömrü için tüm silindirlere şok emici (tampon) mekanizma takılmıştır.

| Silindirler | Adet | XE280E |
|-------------|------|-------------------|
| Bom | 2 | 125 x 90 x 1,390 |
| Arm | 1 | 140 x 100 x 1,610 |
| Kova | 1 | 130 x 90 x 1,075 |

Ağırlık (Üçlü palet tırnağı)

| Papuç genişliği (mm) | Çalışma ağırlığı (t) | Zemin basıncı (kPa) |
|----------------------|----------------------|---------------------|
| 600(Std.) | 26,800 | 56.98 |
| 700 | 27,100 | 49.39 |
| 800 | 27,400 | 43.69 |

Sıvı kapasiteleri

| XE280E | |
|---------------------|-------|
| Yakıt deposu | 400 L |
| Hidrolik yağ deposu | 150 L |
| Motor yağı | 24 L |

Kabin

Mekanik süspansiyonlu koltukta emniyet kemeri bulunur. Operatör, koltuğu ve kumanda kolu konsolunu kendi tercihlerine göre ayarlayabilir.

Gürültü emisyonu

| XE280E | |
|---------------------------------|-----------|
| Gürültü seviyesi LpA [ISO 6396] | 73 dB(A) |
| Gürültü seviyesi LwA [ISO 6395] | 104 dB(A) |



Teknik Özellikler

Bileşen ağırlıkları

| Öge | Birim | XE280E | Açıklamalar |
|----------------|---------------------|-----------|-------------------------|
| Üst yapı | kg | 8,368 | Denge ağırlığı ile |
| Alt yapı grubu | kg | 5,058 | 500 mm pabuç |
| Ön aksam | kg | 2,083 | Silindirsiz |
| Denge ağırlığı | kg | 2,960 | Standart denge ağırlığı |
| Bom | mm / kg | 4,600/896 | Burç dahil |
| Arm | mm / kg | 2,520/457 | Burç dahil |
| Kova | m ³ / kg | 1.2/980 | Burç dahil |

Kova

| Kova tipi | Kapasite (m ³) SAE | Genişlik (mm) | | Ağırlık (kg) | Bom 6 m | | SLR Bom 9.7 m |
|-----------|-----------------------------------|-----------------|----------------|--------------|--------------|--------------|---------------|
| | | Kenar bıçağıyla | Kenar bıçaksız | | Arm 2.5 m | Arm 2.96 m | Arm 7.88 m |
| | | | | | Pabuç 600 mm | Pabuç 600 mm | Pabuç 800 mm |
| GP | 0.4 | 766 | 700 | 423 | - | - | A |
| | 1.2 | 1,459 | 1,350 | 949 | A | A | - |
| | 1.3 | 1,549 | 1,440 | 985 | A | B | - |
| | 1.4 | 1,584 | 1,486 | 1,032 | B | C | - |
| HD | 1 | 1,253 | 1,174.4 | 996 | A | A | - |
| | 1.1 | 1,353 | 1,274.4 | 1,011 | A | A | - |
| | 1.2 | 1,409 | 1,327.9 | 1,065 | A | A | - |
| | 1.3 | 1,384 | 1,384 | 1,126 | A | A | - |
| | 1.4 | 1,474 | 1,474 | 1,166 | A | B | - |
| SD | 1.5 | 1,634 | 1,601.2 | 1,172 | B | C | - |
| | 0.9 | 1,120 | 1,120 | 937 | A | A | - |
| | 1.1 | 1,210 | 1,210 | 1,030 | A | A | - |
| | 1.2 | 1,308 | 1,308 | 1,080 | A | A | - |
| | 1.3 | 1,394 | 1,394 | 1,130 | A | A | - |

GP: Genel amaçlı; HD: Ağır hizmet; SD: Zorlu görev;

A: Yoğunluğu 2.100 kg/m³ veya daha az olan malzemeler için uygundur;

B: Yoğunluğu 1.800 kg/m³ veya daha az olan malzemeler için uygundur;

C: Yoğunluğu 1.500 kg/m³ veya daha az olan malzemeler için uygundur;

ISO 10567 ve SAE J296'ya göre, quick coupler olmadan kol uzunluğu.

Sadece referans içindir.



Kaldırma Kapasiteleri

Model: XE280E Standart alttakım genişliği: 3,190mm - Kovasız - Birim (kg)

| B | A | 1.5 m | | 3 m | | 4.5 m | | 6 m | | 7.5 m | | At Max.Reach | | |
|--------|----|-------|--|---------|--------|--------|--------|--------|--------|--------|--------|--------------|-------|------|
| | | | | | | | | | | | | | | A |
| 7.5 m | kg | | | | | | | *4,984 | *4,984 | 4,104 | *5,127 | 4,889 | 6.57 | |
| 6.0 m | kg | | | | | | | *5,125 | *5,125 | 4,022 | *5,110 | 3,978 | 7.64 | |
| 4.5 m | kg | | | | | *6,796 | *6,796 | *5,769 | 5,366 | *5,285 | 3,876 | 4,724 | 3,479 | 8.29 |
| 3.0 m | kg | | | | | *8,794 | 6,947 | *6,698 | 5,072 | 5,254 | 3,727 | 4,409 | 3,213 | 8.64 |
| 1.5 m | kg | | | | | *8,743 | 6,446 | 6,519 | 4,797 | 5,105 | 3,616 | 4,291 | 3,104 | 8.71 |
| 0.0 m | kg | | | | | *8,501 | 6,204 | 6,334 | 4,611 | 4,994 | 3,574 | 4,349 | 3,135 | 8.52 |
| -1.5 m | kg | | | *9,502 | 9,502 | *8,444 | 6,148 | 6,257 | 4,534 | 4,952 | | 4,631 | 3,331 | 8.04 |
| -3.0 m | kg | | | 13,109 | 9,664 | *8,508 | 6,212 | 6,288 | 4,565 | | | 5,229 | 3,792 | 7.21 |
| -4.5 m | kg | | | *12,284 | *9,942 | | | | | | | *6,622 | 4,862 | 5.9 |

Standart palet genişliği: 2.490 mm - Kovasız

Tek parça bom 4,60m Arm 2,52m Pabuç 500mm Denge ağırlığı 3,0t



: Önden



: Yan ya da 360°

1. Kaldırma kapasitesi ISO10567 ile uyumludur.

2. [*] ile işaretlenenlerin tümü hidrolik kapasite ile sınırlı kaldırma kapasitesini ifade eder.

3. Gösterilen kaldırma kapasitesi, minimum devrilme miktarının %75'ini veya hidrolik kapasitenin %87'sini aşmamalıdır.

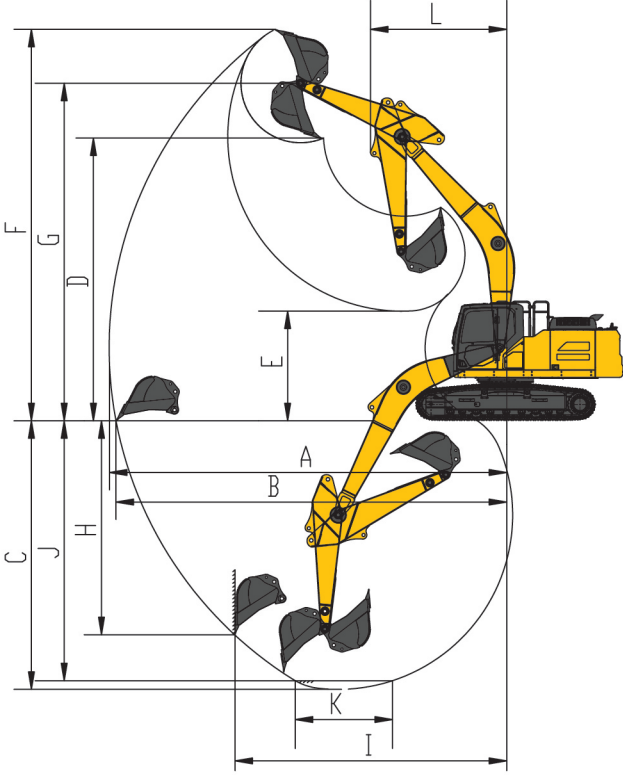
4. Operatör makinenin kullanım ve bakım kılavuzunu bilmelidir. Makinelerin güvenli kullanımına ilişkin yerel yönetmeliklere her zaman uyulmalıdır.

5. Kaldırma diyagramları sadece XCMG tarafından orijinal olarak üretilen makineleri kapsar: kaldırma zincirleri ve diğer kaldırma ekipmanları içermez.

6. Ekskavator malzeme kaldırmak veya taşımak için kullanıldığında, yerel yönetmeliklere uymalı ve gerekli hortum patlama valfleri ve EN474-5 ile uyumlu bir aşırı yük uyarı cihazı ile kullanılmalıdır.

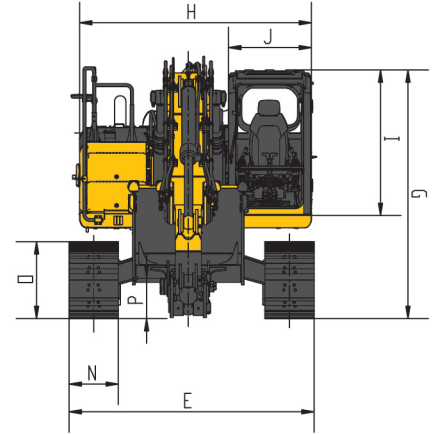
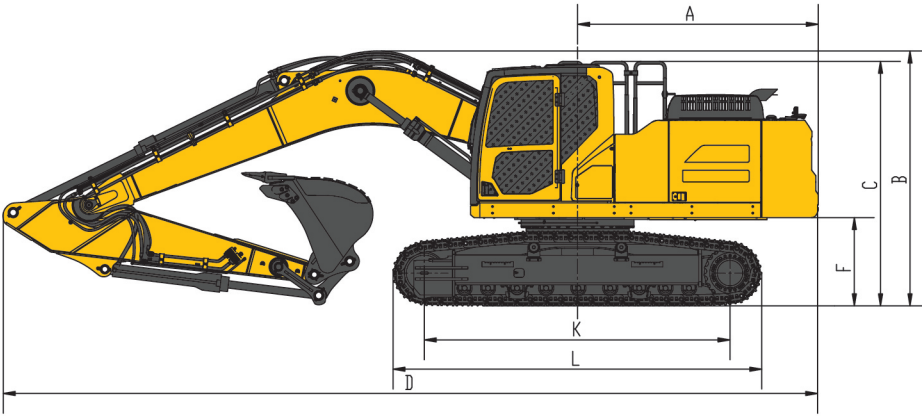


Ölçüler ve Çalışma Aralığı



■ Çalışma Aralığı

| | Arm-2.964 mm Kova: 1.2 m ³ | Arm-2.500 mm Kova: 1.4 m ³ | |
|---|--|--|----------|
| A | Maks. kazma uzunluğu | 10,240 mm | 9,798 mm |
| B | Maks. kazma uzunluğu (zemin) | 10,075 mm | 9,612 mm |
| C | Maks. kazma derinliği | 6,925 mm | 6,423 mm |
| D | Maks. boşaltma yüksekliği | 7,170 mm | 7,067 mm |
| E | Yükleme yüksekliği | 2,829 mm | 3,308 mm |
| F | Maks. kazma yüksekliği | 10,095 mm | 9,870 mm |
| G | Maks. kepçe pim yüksekliği | 8,704 mm | 8,480 mm |
| H | Maks. dikey duvar derinliği | 5,520 mm | 4,900 mm |
| I | Maks. yarıçap dikey | 7,005 mm | 7,005 mm |
| J | Maks. kazma derinliği (8° seviye) | 6,704 mm | - |
| K | Min. yarıçap 8° hat | 2,506 mm | - |
| L | Min. dönüş yarıçapı | 3,580 mm | 3,580 mm |



■ Ölçüler

| | XE280E | |
|---|--------------------------------|-----------|
| A | Kuyruk dönüş yarıçapı | 3,204 mm |
| B | Sevkiyat yüksekliği (bom) | 3,210 mm |
| C | Sevkiyat yüksekliği (korkuluk) | 3,073 mm |
| D | Sevkiyat uzunluğu | 10,250 mm |
| E | Sevkiyat genişliği | 3,190 mm |
| F | Denge ağırlığı boşluğu | 1,110 mm |
| G | Kabin üstü yükseklik | 3,036 mm |
| H | Üst yapı genişliği | 2,830 mm |
| I | Gövde üstü kabin yüksekliği | 1,778 mm |
| J | Kabin genişliği | 1,013 mm |
| K | Tambur mesafesi | 3,840 mm |
| L | Palet uzunluğu | 4,635 mm |

■ Ölçüler

| | XE280E | |
|---|--------------------------|----------|
| M | Alt takım genişliği | 3,190 mm |
| N | Pabuç genişliği standart | 600 mm |
| O | Palet yüksekliği | 939 mm |
| P | Yerden yükseklik | 490 mm |

■ Kazma kuvvetleri

| | XE280E | |
|--|--------------------|--------|
| | Kova kazma kuvveti | 176 kN |
| | Arm kazma kuvveti | 125 kN |



Teknik Özellikler

► Standart ve Opsiyonel Ekipman

■ Motor

| | |
|--|---|
| AbBlue | ● |
| Otomatik ön ısıtma | ● |
| Su seviyesi göstergesi sensörlü yakıt-su ayırıcısı | ● |
| Isıtcılı yakıt-su ayırıcısı [24V] | ○ |
| Düz akışlı hava filtresi | ● |
| 50°C yüksek sıcaklık ortam soğutma tertibatı | ● |
| Radyatör için toz perdesi | ● |
| Yakıt radyatörü | ● |
| Yakıt-su hızlı tahliye cihazı | ● |
| Elektronik kontrollü silikon yağlı debriyaj | ● |
| Yakıt doldurma pompası 50 L/dak | ● |
| Otomatik rölanti işlevi | ● |

■ Hidrolik sistem

| | |
|-----------------------------------|---|
| Yardımcı hidrolik valf | ● |
| Çekiç için tek yönlü hidrolik hat | ● |
| Ataşman eğme ve döndürme hatları | ○ |
| Çekiç devresi yağ filtresi | ○ |
| Hidrolik hızlı bağlantı hatları | ○ |
| Hidrolik yağ ISO VG 46 | ○ |
| Hidrolik yağ ISO VG 32 | ○ |
| Hidrolik yağ ISO VG 68 | ● |

■ Kabin ve iç tasarım

| | |
|---|---|
| Basınçlı kabin | ● |
| Mekanik süspansiyonlu koltuk | ● |
| Kontrol kutusu | ● |
| Ön cam 70/30 oranında bölünmüştür | ● |
| Çift lamine ön cam ve diğer sertleştirilmiş camlar | ● |
| Sürgülü katlanır ön pencere | ● |
| Buz çözücülü çift yönlü hava çıkışlı klima [otomatik tip] [basınçlandırma fonksiyonu] | ● |
| Uyarı bilgilerini görüntüleyebilen renkli LCD, filtre / sıvı değişim bilgileri ve çalışma saatleri | ● |
| Sökülebilir manuel kontrol kolu hareket kontrol pedali | ● |
| Çift stereo hoparlör | ● |
| Bardak tutucu | ● |
| Ceket kancası | ● |
| Zemin paspası | ● |
| Geri çekilebilir emniyet kemeri [51 mm [2"] genişliğinde] | ● |
| Yüksek ve düşük hareket hızı anahtarları | ● |
| Tek tuşla güçlendirme modu | ● |
| Çalışma yardımcılar için yedek anahtar | ● |
| Güneş ışığından koruma, tavan | ● |
| Üst açılır tavan | ● |
| Aralıklı özelliğe sahip ön cam sileceği | ● |
| Dosya paketi | ● |
| Sıcak ve soğuk kutu | ○ |
| Arka cam acil çıkış | ○ |
| Acil kaçış için çekic | ● |

■ Alt takım

| | |
|---|---|
| Uzun alt takım 3.190 mm (LC) | ● |
| 2x2 ray koruması | ● |
| 2x51 pabuç, 2x9 alt Makara | ● |
| 2x2 üst Makara | ● |
| 600 mm [24"] üçlü oluklu palet pabuçları | ● |
| Koruyucu cihaz kiti: alt şasi alt sızdırmazlık sacı | ● |
| Yürüyüş motoru sızdırmazlık levhası | ● |
| 700 mm [28"] üçlü oluklu palet pabuçları | ○ |
| 800 mm [31"] üçlü oluklu palet pabuçları | ○ |
| Palet kauçuk bloğu | ○ |

■ Çalışma aygıtı

| | |
|--|---|
| Bom 6.0 m | ● |
| Arm 2.96 m | ● |
| 1.3m³ güçlendirilmiş kova | ● |
| Arm 2.5 m | ○ |
| 1.0 m³ kaya kovası | ○ |
| 1.4 m³ Güçlendirilmiş kova | ○ |
| 24 inç genişliğinde hendek açma kovası | ○ |

■ Elektronik sistem

| | |
|---|---|
| Akü [2x 850 CCA] | ● |
| 70 A 24 V DC jeneratör | ● |
| 7,8 kW marş motoru | ● |
| 5 V USB arayüzü | ● |
| Kabin motor stop şalteri | ● |
| Sağ görüş kamerası | ○ |
| Arka görüş kamerası | ● |
| 270° menzilli görüntü | ● |
| DAB radyo (FM/AM/RDS/DAB/Bluetooth/USB) | ● |
| Anahtarlı seyir zili | ● |
| İşaret lambası | ● |
| 2 LED kabine monte ön far | ● |
| 1 LED kabine monte arka ışık | ● |
| 2 LED bom monteli ışık | ● |
| 12 V güç arayüzü | ● |
| Tavan lambası | ● |

■ Karşı ağırlık

| | |
|---------------------|---|
| 5,4 t denge ağırlık | ● |
|---------------------|---|

■ Yağlama sistemi

| | |
|---------------------------------------|---|
| Merkezi yağlama ve gresleme noktaları | ● |
|---------------------------------------|---|

■ Güvenlik

| | |
|---|---|
| Yan darbe levhası | ○ |
| Sürüş kapısı kilitleri ve kabin kilitleri | ● |
| Alarm kornası | ● |
| Motor ve yağ pompası odası arasında izolasyon plakası | ● |
| Akü devre kesicisi | ● |
| Aşırı ısınma alarmı | ● |
| Güvenlik korkulukları ve pedallar | ● |
| Kaymayı önleyici plaka/kaymayı önleyici macun | ● |
| Hidrolik emniyet kilitleme kolu | ● |
| Sağ ve sol dikiz aynaları | ● |
| Karşı ağırlık dikiz aynaları | ○ |
| Devrilme koruyucu yapı [ROPS] | ● |
| Operatör koruyucu muhafazaları [OPG] | ○ |
| Ön alt camda güvenlik ağı | ● |

Standart: ●
Opsiyonel: ○

Bu seçeneklerden kimi özellikler bazı pazarlarda standart olabilir.
Bu seçeneklerden bazıları belirli pazarlar için mevcut olmayabilir.
Daha fazla bilgi için lütfen XCMG bayinize danışın veya makinenizi
uygulama ihtiyaçlarınıza göre uyarlamak için bizimle iletişime geçin.

Tüm Hakları Saklıdır.

Malzemeler ve spesifikasyonlar önceden haber verilmeksizin değiştirilebilir.
Fotoğraflarda gösterilen makineler ilave ekipman içerebilir.
Mevcut seçenekler için XCMG bayinizle görüşün.



HAKAN MAKİNA

YETKİLİ

Sizin Başarınız İçin Doğru Çözüm, Hakan Makina

HP Hakan Makina İnşaat Taahhüt San. ve Tic. Ltd. Şti.

Serhat Mah. Mehmet Akif Ersoy Cad. No: 26 Yenimahalle / ANKARA
0850 302 00 19
info@hakanismakinalari.com

www.hakanismakinalari.com